

Instalacje



SIECI GAZOWE



SIECI WODOCIĄGOWE



SIECI KANALIZACYJNE



SIECI CIEPŁOWNICZE



DROGOWNICTWO

SKŁADY „KROPELEK”

SKŁADY „PECEFAL”

SKŁADY „ŻELIWIARZ”

1. 101. I. CENNIK PODSTAWOWY SIECI GAZOWE
KUREK KULOWY W KOŁNIERZOWY WK4A KARTA A

EDYCJA I 2012. STAN NA DZIEŃ 2012.10.01

WK4a
DN15 – DN40

KUREK KULOWY KOŁNIERZOWY

FLANGED BALL VALVE

ШАРОВОЙ КРАН ФЛАНЦЕВЫЙ



Zastosowanie / Application / Применение

Powietrze, woda, glikol oraz inne płyny grupy 2 wg Dyrektywy 97/23/WE / Air, water, glycol and other fluids in group 2 according to Directive 97/23/EC / Воздух, вода и другие среды группы 2 согласно Директиве 97/23/EC

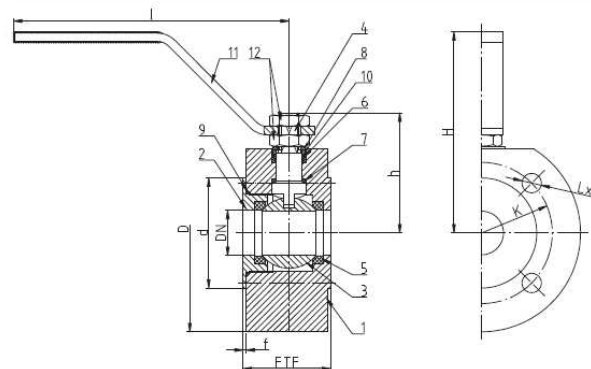


Tabela wymiarowa / Dimensions / Размеры

DN	PS [bar]	FTF [mm]	D [mm]	d [mm]	l [mm]	K [mm]	L [mm]	n [bolt]	h [mm]	I [mm]	H [mm]	N _{vis} [mm]	Waga [kg]	M [Nm]
15	16.25; 40	40	95	45	2	65	14; M12	4	57	140	100	14,7	1,8	4
20	16.25; 40	46	105	58	2	75	14; M12	4	64	140	106	26,2	2,6	7
25	16.25; 40	49	115	68	2	85	14; M12	4	69	140	110	40,9	3,3	16
32	16.25; 40	62	140	78	2	100	M16	4	85	195	142	67,0	6,2	25
40	16.25; 40	72	150	88	2	110	18	4	90,5	195	148	104,7	48	

Kolnierze przyłączeniowe wg. / Flanged connections acc. to. / Фланцы согласно: PN-EN 1062-1:2001.
Powierzchnia uszczelniająca kolnierzy: typ B. / Flange facing type: B. / Уплотнительная поверхность фланцев тип B.
M - Maksymalny moment otwarcia kurka kulowego / Maximal opening torque / Максимальный крутящий момент

INFORMACJE TECHNICZNE ORAZ WYCENY INWESTYCYJNE U NASZYCH DORADCÓW

TAŚMY I FOLIE BUDOWLANE

TAŚMY I FOLIE OPAKOWANIOWE

MATERIAŁY IZOLUJĄCE I USZCZELNIAJĄCE

SYSTEMY DOCIEPLEŃ BUDYNKÓW

BEZPIECZEŃSTWO I HIGIENA PRACY



Chemia

Kropelek:

kontakt bezpośredni: +48 505 657 795

magazyn dla dostaw 114SIW: ul. Handlowa 2, 41-807 Zabrze
sklad.kropelek.zabrze@orangeseven.pl

Pecefal:

kontakt bezpośredni: +48 505 657 795

magazyn dla dostaw 114SIK: ul. Handlowa 2, 41-807 Zabrze
sklad.pecefal.zabrze@orangeseven.pl

Żeliwiarz:

kontakt bezpośredni: +48 505 657 795

magazyn dla dostaw 111SID: ul. Cegielnia Murcki 5, 40-749 Katowice
sklad.zeliwiarz.katowice@orangeseven.pl

Instalacje:
kontakt bezpośredni: +48 605 227 040

magazyn dla dostaw 110I: ul. Kościuszki 227, 40-600 Katowice
magazyn.instalacje.katowice@orangeseven.pl

magazyn dla dostaw 210I: ul. Zakłiki z Mydlnik 16, 30-198 Kraków
magazyn.instalacje.krakow@orangeseven.pl

Chemia:
kontakt bezpośredni: +48 605 227 040

magazyn dla dostaw 110C: ul. Śląska 88, 40-742 Katowice
magazyn.chemia.katowice@orangeseven.pl

Adres do korespondencji i fakturowania: Orange Seven, ul. Opolskiego 1/21, 41-500 Chorzów